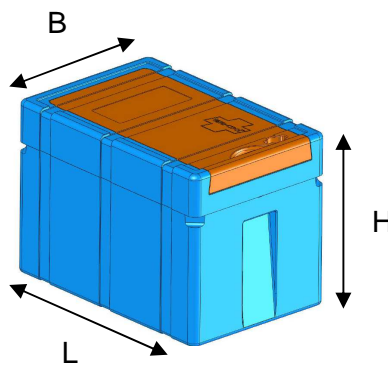


Tiefkühlbox Typ „tarabox L-TK“

Daten			
Material	Expandierendes Polypropylen (EPP)	Art.-Nr.	F7354.000
Aussenmasse L x B x H	600x400x430 mm	Wandstärke	50 mm
Innenmasse L x B x H	500x300x270 mm (= 40 Liter)	Gewicht leer	2'950 gr

Basisversion



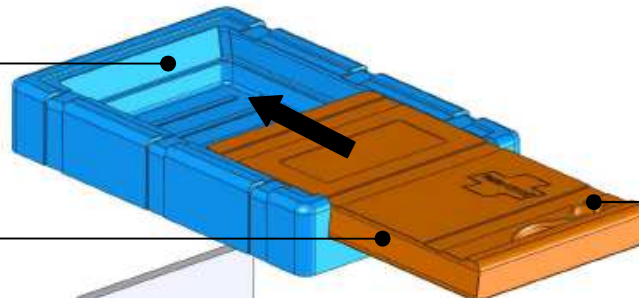
Zubehör



Deckel

(Öffnung für
Trockeneis)

Schieber



Verschluss

Trennwand

Kühlelement 500ml

Unterteil

Zurr- oder Gurtband

